

DS-CC408 报警通讯控制主机

通 用 安 装 手 册

迪信安保器材（香港）有限公司

目录

1.0 使用者须知	3
2.0 系统功能介绍	4
3.0 系统性能指标和出厂设置	4
3.1 性能指标	4
3.2 出厂默认值	4
4.0 系统示意图	5
4.1 系统接线图	5
4.2 主机元件布局图	6
4.3 常开防区应用示意图	7
4.4 钥匙开关防区接线图	7
4.5 无线接收器 (WE800) 接线图	7
5.0 系统操作使用方法	8
5.1 键盘显示含义	8
5.2 键盘鸣叫含义	9
5.3 操作方法	9
5.3.1 用户密码的改变/增加/删除	9
5.3.2 外出布防/撤防/消警	9
5.3.3 居家布防/撤防/消警	10
5.3.4 键盘按键直接报警	10
5.3.5 防区旁路和撤消旁路	10
5.3.6 使用电话远程布防	11
5.3.7 使用无线按钮布防/撤防/报警/输出	11
5.3.8 改变报警时个人电话通知的号码	11
6.0 系统安装调试方法	13
6.1 安装步骤概述	13
6.2 编程方法	13
6.3 设置系统时间	14
6.4 功能测试	15
6.4.1 步行测试	15
6.4.2 通讯测试	15
6.4.3 报警输出测试	15
6.4.4 其他功能测试	15
6.5 故障分析	15
6.6 恢复主机出厂默认值	15
6.7 无线按钮的增加/取消	16

6.8 调阅主机报警记忆	16
7.0 系统基本功能编程	17
7.1 通讯功能编程	17
7.2 防区类型编程	18
7.3 延迟时间设置	18
7.4 安装员密码更改	18
8.0 系统高级应用编程	19
8.1 输出功能编程	19
8.2 更改用户权限编程	20
8.3 更改通讯报告码编程	21
8.4 启用电话线故障本地报警编程	21
8.5 启用无线遥控按钮编程	21
8.6 启用个人电话通知功能编程	21
8.7 启用定时通讯测试报告	21
8.8 启用电话远程布防功能	21
8.9 启用定时布撤防功能	22
8.10 防区接钥匙开关布撤防功能	22
8.11 防恶意操作键盘锁定功能	22
8.12 启用电话遥控编程功能	22
8.13 使用编程钥匙编程	22
附录：系统编程地址表	24

1.0 使用者须知

首先欢迎您选用 DS-CC408 报警通讯控制主机，该主机已经通过中华人民共和国公安部的严格监测并有邮电部的入网许可证，准许在中华人民共和国大陆地区销售使用。该设备需要有专业的安装人员进行安装调试，在安装和使用该设备之前请仔细阅读随机安装和操作手册，以免引起设备损坏或工作在非正常状态。

本手册受到国际版权法律保护，迪信安保器材（香港）有限公司将保留所有权。其中的任何部分在未经本公司书面授权的情况下不得以任何形式或采取任何方法复制、传播或翻译成任何语言版本。

本手册包含了 DS-CC408 报警通讯控制主机的最基本的安装、编程和操作信息，确保本手册能够满足用户的基本使用需求。如果用户需要更高级的应用需求，可以向该设备的工程师、代理商或者迪信安保器材（香港）有限公司各地办事处或代表咨询。本公司有权对该手册的内容进行修改更正，恕不另行通知。手册中的内容如有任何错误，恳请谅解，并及时通知本公司。

报警设备可以增强用户的安全系数，为用户的财产安全和人身安全提供一定程度的保护作用，但不能承诺保证用户使用该设备后将不再受损失。本手册不附带任何方式的担保，迪信安保器材（香港）有限公司及其所属员工将不对一切直接的、间接的、特殊的、偶然的或是因此而产生的损害（包括财产损失、数据损失、商业损失和人身安全等）负有责任，并且不提供任何形式的补偿。

◆注意：DS-CC408 主机即为 EDM-CC408 主机，两者为同一产品，本手册里一律统一用 DS-CC408 来表示。

2.0 系统功能介绍

- ◇ 可以使用 8 个用户密码和 8 个无线遥控按钮
- ◇ 6 个可自定义防区，2 个 24 小时类型防区
- ◇ 可采用双报告格式同两个不同的接警中心通讯
- ◇ 可以按照预先设定的时间自动布防和撤防
- ◇ 可以通过键盘直接产生胁迫、紧急、火警和救护信号
- ◇ 具有外出和居家两种布防模式
- ◇ 可以通过电话线路进行遥控编程或者用编程钥匙直接上下载编程内容
- ◇ 具有动态电池监测功能
- ◇ 进入和外出延时时间内有警告音提示
- ◇ 可以通过电话进行远程布防
- ◇ 可以旁路同一条电话线路上的应答设备（例如电话和传真机）
- ◇ 交流电故障和系统故障可由键盘直接显示
- ◇ 声光报警输出
- ◇ 可编程继电器输出
- ◇ 火警报警音可以和盗警报警音区分
- ◇ 具有防区自检功能
- ◇ 可储存 40 条系统事件以备调阅
- ◇ 具有电话线路监测功能，电话线路如有故障可由主机本地报警

3.0 系统性能指标和出厂默认值

3.1 性能指标

- 温度范围： 0℃ ~ 45℃
- 湿度范围： 10% ~ 95%
- 交流电源： AC18V ~ 22V， 1.3A
- 待机电流： 65mA
- 报警电流： 115mA
- 电源输出： DC12V 1Amp
- 后备电池： DC12V 1.2AH ~ 6.5AH 可充电免维护酸性电池
- 尺寸： 306mm×262mm×84mm
- 重量： 2.5 Kg
- 键盘电流： 每个键盘 60mA， 最大输出 1Amp
- 报警输出口： DC12V， 400mA
- 继电器输出口： 最大负载 1Amp DC30V

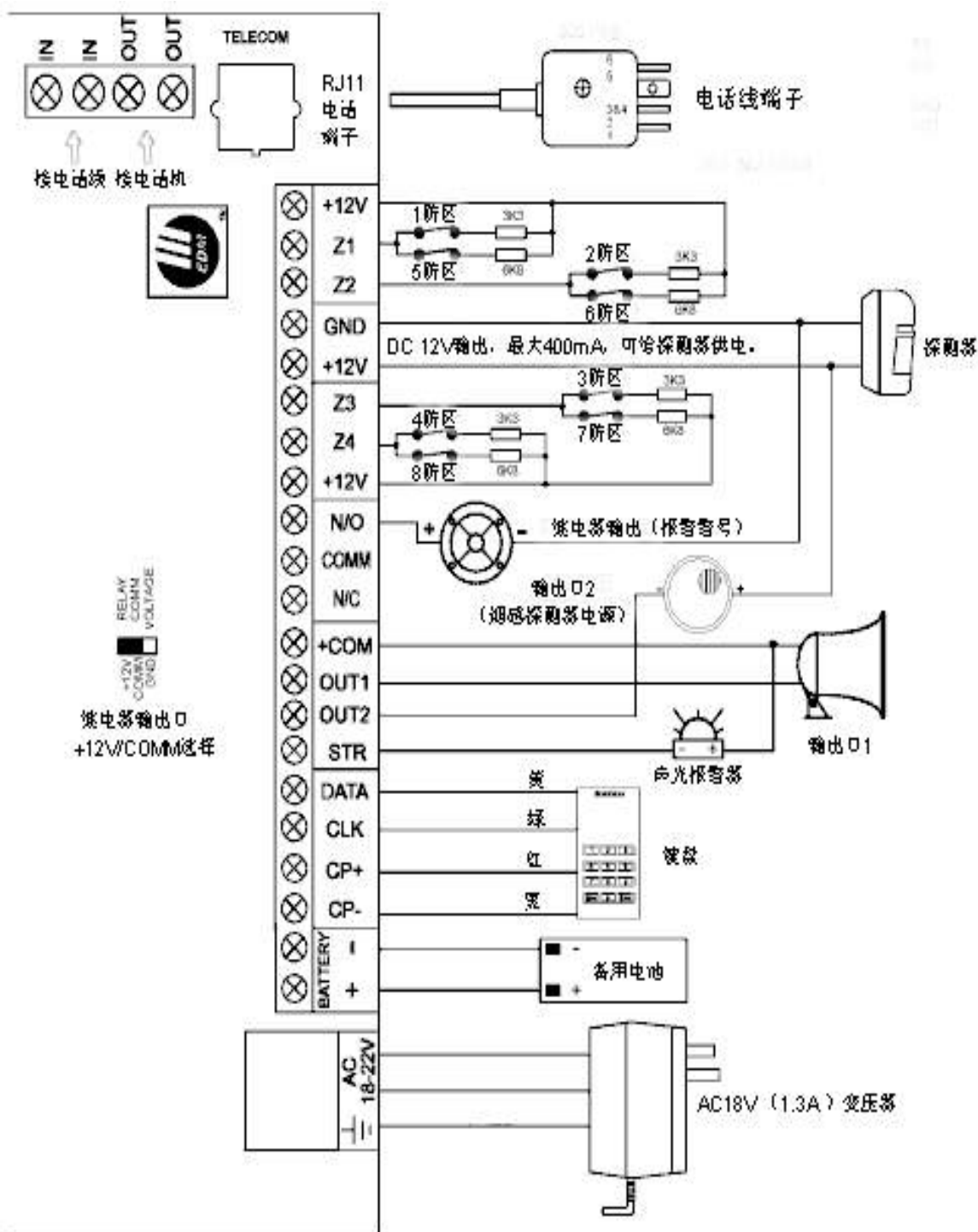
3.2 出厂默认值

- 安装员密码： **1234** 使用者主码： **2580**
- 退出延时时间： **60 秒** 进入延迟时间 1： **20 秒** 进入延迟时间 2： **40 秒**
- 防区默认类型：

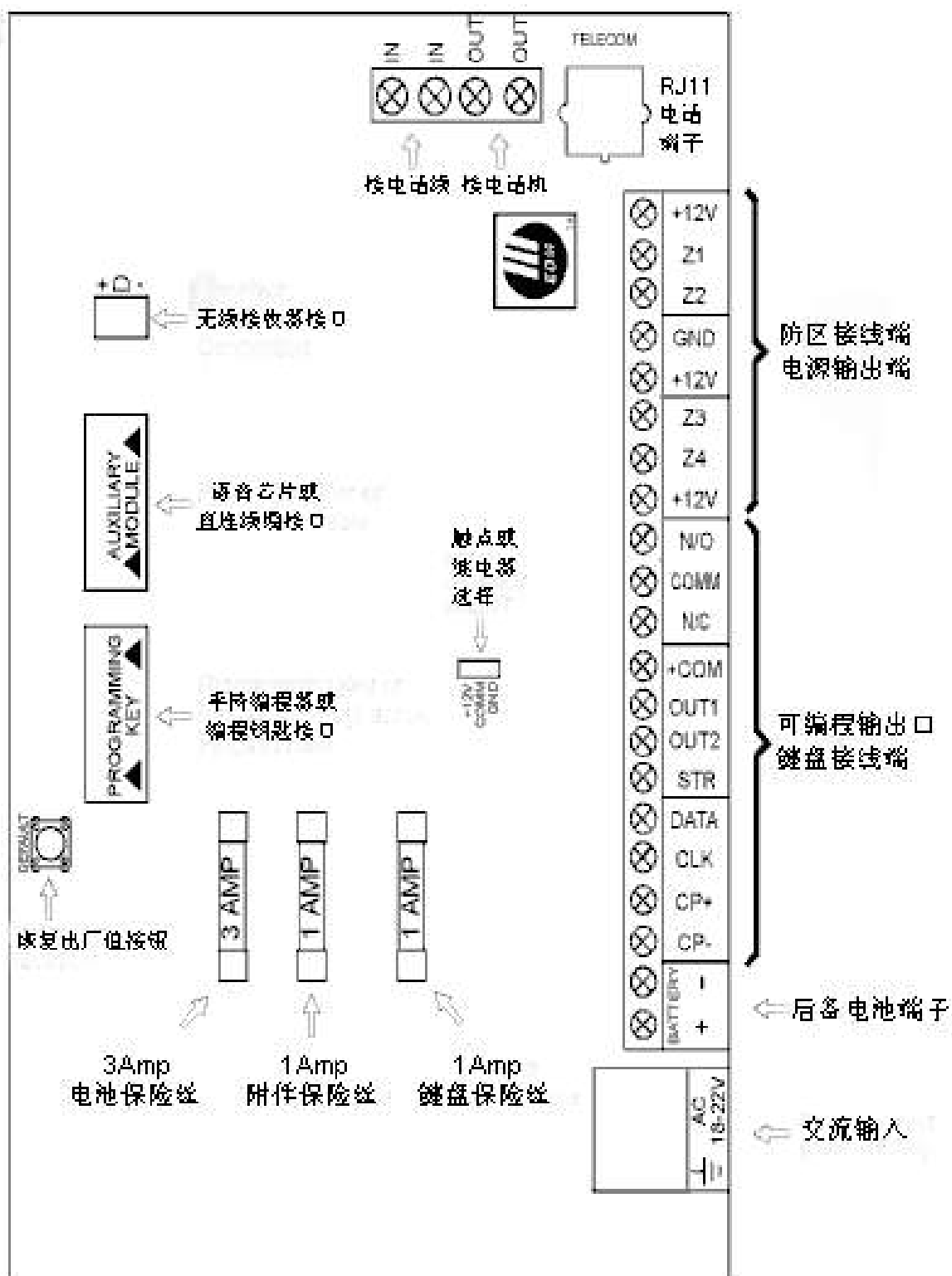
1 防区	延时防区	2 防区	跟随防区	3 防区	跟随防区	4 防区	跟随防区
5 防区	即时防区	6 防区	即时防区	7 防区	火警防区	8 防区	防拆防区

4.0 系统示意图

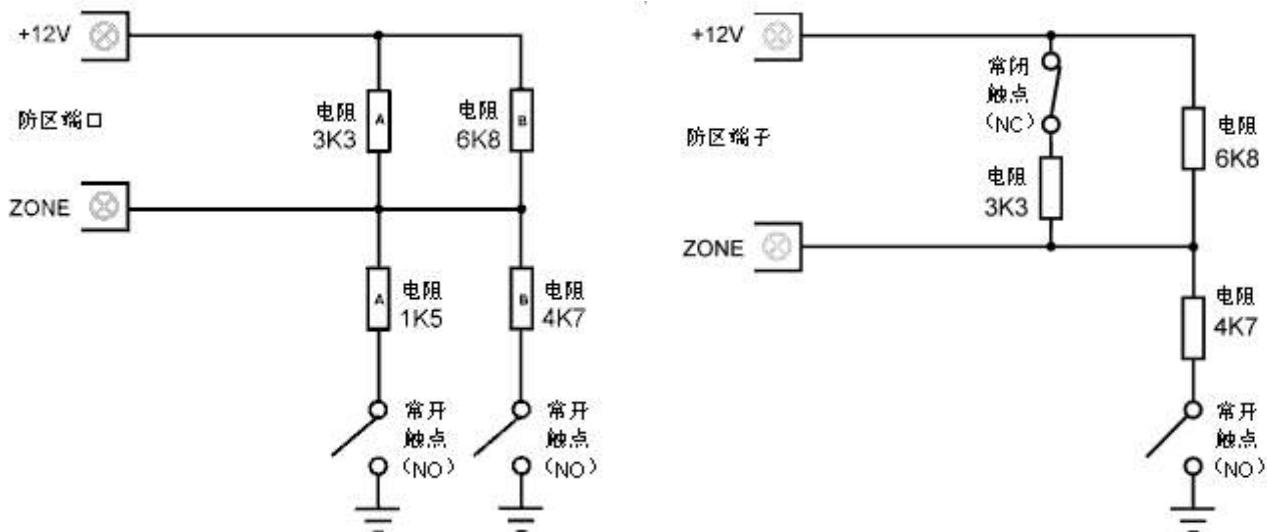
4.1 系统连接图



4.2 主机元件布局图



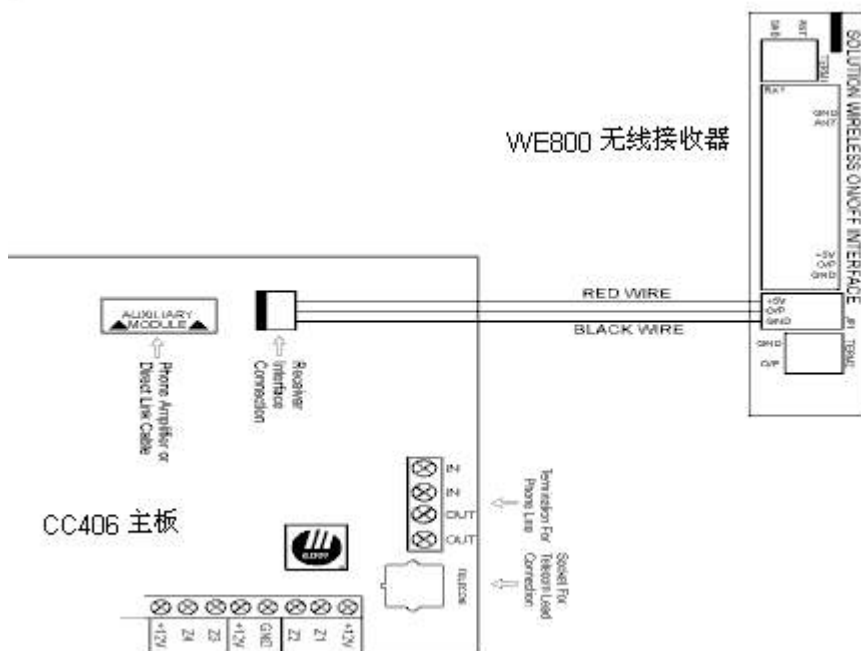
4.3 常开防区应用示意图:



4.4 钥匙开关防区接线图:



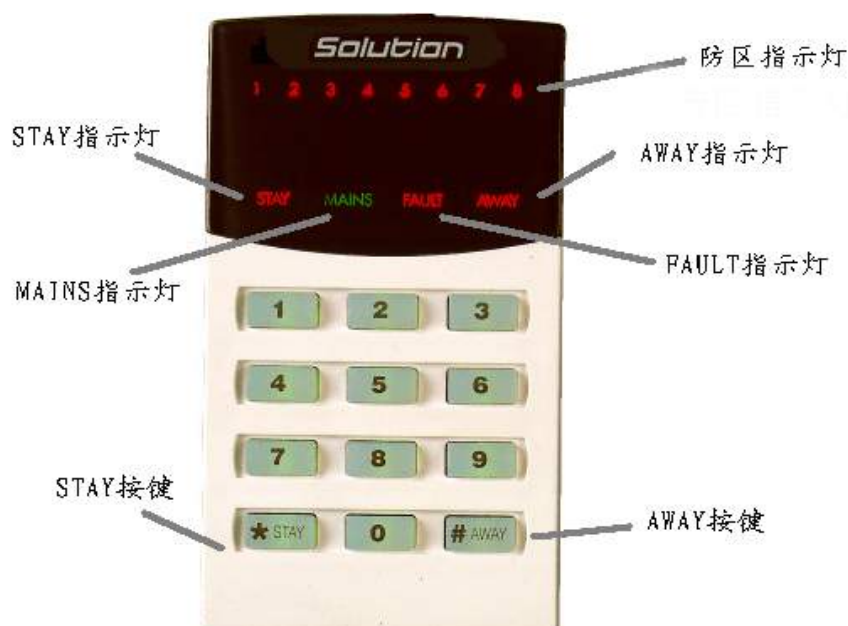
4.5 无线接收器 (WE800) 接线图



5.0 系统操作使用方法

5.1 键盘显示含义

◇ 键盘示意图



◇ 防区指示灯含义

键盘显示	说明
常亮	防区处于触发状态
常闭	防区处于正常状态
快速闪烁 (0.25 秒亮, 0.25 秒灭)	防区处于报警状态
慢速闪烁 (1 秒亮, 1 秒灭)	防区处于手动旁路状态

◇ AWAY 指示灯含义

键盘显示	说明
常亮	系统处于外出布防状态
常灭	系统没有处于外出布防状态

◇ STAY 指示灯含义

键盘显示	说明
常亮	系统处于居家布防状态
常灭	系统没有处于居家布防状态
闪烁	防区旁路操作

◇ MAINS 指示灯含义

键盘显示	说明
常亮	交流电源正常工作
闪烁	交流断电或交流电源故障

◇ FAULT 指示灯含义

键盘显示	说明
常亮	系统有故障还未排除
常灭	系统处于正常状态
闪烁	系统有故障还未进行确认

▲ **注意：**当 STAY 灯和 AWAY 灯同时闪烁时表示系统进入了编程状态，此操作只能有专业安装人员进行。

5.2 键盘鸣叫含义

键盘提示音	说明
一声短鸣	按下键盘按钮或在居家布防模式下退出时间到
二声短鸣	密码输入正确
三声短鸣	系统执行所需的功能成功提示
一声长鸣	系统退出延时时间到提示或操作失败
每秒一声短鸣	系统处于步行测试模式或自动布防提示
每两秒一声短鸣	系统处于电话监察状态
每分钟一声短鸣	系统有故障还未进行确认

5.3 操作方法

5.3.1 用户密码的改变/增加/删除

该主机一共可以使用 8 个用户密码，其中第一号用户密码为主码，默认值为 **2580**，用户一般使用第一号用户主码来改变、增加和删除用户密码。

◆ 改变或增加密码请依次输入：

用户主码 + 1 + #AWAY + 用户序号 + #AWAY + 四位密码 + #AWAY

◆ 删除一个用户密码请依次输入：

用户主码 + 1 + #AWAY + 用户序号 + #AWAY + *STAY

※ 例如更改默认的用户主码 **2580** 为新的主码 **4638**，则操作如下：

2 5 8 0 + 1 + #AWAY + 1 + #AWAY + 4 6 3 8 + #AWAY

例如用新主码 4638 增加一个新的用户密码 9458，新密码的用户序号为 2，则操作如下：

4 6 3 8 + 1 + #AWAY + 2 + #AWAY + 9 4 5 8 + #AWAY

例如现在要删除刚才所增加的密码，则操作如下：

4 6 3 8 + 1 + #AWAY + 2 + #AWAY + *STAY

▲ **注意：**1 号用户主码只能更改不能删除，用户序号为 1 到 8 之间的数值，分别区分 8 个用户密码。

5.3.2 外出布防/撤防/消警

外出布防是指将所有防区都处于布防状态，防区被触发后系统会产生报警信号。外出布防和撤防操作都是相同的。报警后撤防将使警号等报警输出停止，但是报警防区指示灯还会保持恒亮，可以通过重复进行布防和撤防操作使其防区指示灯消除报警显示。

- ◆ 外出布防、撤防和消警的操作如下：

用户密码 + #AWAY

- ※ 提示：外出布防操作还可以通过直接按 #AWAY 键直到系统发出两声短鸣来完成。

5.3.3 居家布防/撤防/消警

居家布防模式可以允许使用者只把周界的或者需要设防的防区布防，而自动旁路预先设定好的室内防区以便使用者在这种布防模式下在室内自由走动而不产生报警。居家布防和撤防的操作是相同的。也可以通过同样的操作来消除保持的报警防区指示灯。

- ◆ 居家布防和撤防的操作如下：

用户密码 + *STAY

- ※ 提示：居家布防操作还可以通过直接按 #STAY 键直到系统发出两声短鸣来完成。

5.3.4 键盘按键直接报警

用户可以通过直接按键盘上的按钮产生报警信号，操作如下：

- ◆ 紧急求助：同时按下 1 和 3 按钮或同时按下 *STAY 和 #AWAY 按钮。

- ◆ 火灾报警：同时按下 4 和 6 按钮。

- ◆ 医疗求救：同时按下 7 和 9 按钮。

- ◆ 被胁迫情况下撤防：用户密码 + 9 + #AWAY 或 *STAY

▲ 注意：用户在被胁迫情况下采用上述操作撤防将不会引起本地任何报警指示，但主机会向报警中心传送胁迫报警信号。

5.3.5 防区旁路和撤消旁路

用户如果想暂时停止某个防区工作时可以在撤防状态下将该防区进行旁路操作，旁路操作的方式有两种，一种需要用户密码，另一种不需要密码。操作如下：

- ◆ 不需要用户密码：

*STAY + *STAY + 防区号 + *STAY + #AWAY

- ◆ 需要用户密码：

*STAY + 用户密码 + *STAY + 防区号 + *STAY + #AWAY

- ◆ 用户撤防即可撤消旁路，也可以输入 防区号 + *STAY 来取消旁路。

▲ 注意：系统默认的旁路操作方式为不需要密码，如果要求使用密码进行旁路操作，则需

要专业安装人员对系统进行相关设置。

5.3.6 使用电话远程布防

用户可以使用电话对连接在电话线路上的主机进行远程布防。操作步骤如下：

- 拨通连在主机上的电话线路的号码。
- 当主机应答你的拨入后（一声滴答声表示已应答），你可以按电话机上的 ***** 键 3 秒。
- 松开 ***** 键，如果在电话中听到两声鸣叫，则表示系统现在已经外出布防。
- 挂机，操作完成。

▲ **注意：**如果主机不应答你的拨入，说明主机有可能已处于布防状态。

电话远程布防功能需要专业安装人员对主机进行设置才可以实现。

5.3.7 使用无线按钮布防/撤防/报警/输出

CC408 主机可以连接无线控制接收器（WE800），使用 2 键式（RE012）或 4 键式（RE013）遥控器来实现系统的布防、撤防、紧急报警和继电器输出。操作如下：

- ◆ **外出布防：**按 **AWAY** 钮（RE012 上为黑色按钮）2 秒，键盘鸣叫 2 声表示操作成功。
- ◆ **居家布防：**按 **STAY** 钮（RE012 上为绿色按钮）2 秒，键盘鸣叫 2 声表示操作成功。
- ◆ **撤防：**按 **AWAY** 或 **STAY** 钮（RE012 上为黑色或绿色钮）任意一个 2 秒即可。
- ◆ **紧急报警：**同时按住 **AWAY** 和 **STAY** 钮（RE012 上为黑色和绿色钮）2 秒即可。
- ◆ **1 号输出口开关：**按 **DOOR** 钮 2 秒钟即可开启，同样的操作进行关闭。
- ◆ **2 号输出口开关：**按 **AUX** 钮 2 秒钟即可开启，同样的操作进行关闭。



图 1: RE012 2 键无线遥控器



图 2: RE013 4 键无线遥控器

▲ **注意：**以上功能需专业安装人员对主机进行设置才可以实现。

5.3.8 改变报警时个人电话通知的号码

CC408 主机可以在报警后拨打预先设定的固定电话或手机来通知用户报警。要设定所要拨出的电话号码可按如下操作：

用户主码 + 2 + #AWAY + 电话号码 1 + *STAY + 4 + 电话号码 2

+ #AWAY

▲ 注意:

- 1、以上操作可以输入两个电话号码，如果只需输入一个电话号码，则上述操作中去掉斜体的阴影部分即可。
- 2、用户接收到报警电话后必须确认，即按电话机上的 * 键，如若不进行确认操作，系统将重拨电话号码或拨下一个电话号码，最多可以重拨 6 次。系统接收到确认操作后即停止拨号。
- 3、以上功能需要专业安装人员对主机进行编程设置后才可以实现。

◆ 如果要取消报警电话通知，可按如下操作:

用户主码 + 2 + #AWAY + *STAY + 4 + #AWAY

▲ 特别提示:

1. 系统开始使用时一定要更换用户密码。
2. 用户密码尽量采用不太用的数字组合并尽量保密。
3. 当某一个使用者不再使用系统，请将其密码消除或更改。
4. 无线遥控按钮如若丢失，请即时请专业安装人员进行更改无线按钮设置使其失效。

6.0 系统安装调试方法

6.1 安装步骤概述

CC408 报警控制系统的安装调试步骤如下：

依据接线图安装设备和接线 ⇨ 检查无误后上电（交直流） ⇨ 设置系统时间 ⇨
⇨ 根据用户要求编程 ⇨ 各项功能测试 ⇨ 交付使用

6.2 编程方法

要实现系统的强大功能和满足用户的各类要求，就必须通过编程来实现。安装人员要通过输入安装员密码（不同于使用者密码）来实现编程功能，默认的密码是 **1234**。编程的步骤如下：

进入编程状态 ⇨ 输入地址码（最大 3 位数） ⇨ 输入相应数值（0~15 之间的数值） ⇨
⇨ 进入下一个地址码 ⇨ 输入相应数值或转到别的地址码输入数值 ⇨ 退出编程

◆ 进入编程操作：安装员密码 + #AWAY

◆ 输入地址码：3 位地址码 + #AWAY 此时键盘将在防区指示灯上显示该地址码的相应数值。

◆ 输入相应数值：相应数值（0~15 的数值） + *STAY（此时显示该数值） + #AWAY（此时进入下一个地址码并显示该数值）

◆ 退出编程操作：960 + #AWAY

例如系统要求在地址码 039 输入相应数值 1，地址码 267 输入相应数值 12，然后退出编程，则操作如下：

安装员密码 + #AWAY + 039 + #AWAY + 1 + *STAY + #AWAY
+ 267 + #AWAY + 12 + *STAY + #AWAY + 960 + #AWAY

◆ 地址码中 0~15 之间的数值在键盘中显示方式如下：

0：键盘无数值显示

1~8：分别用键盘的 1~8 防区指示灯显示

9：键盘的 1 号和 8 号防区灯同时亮

10：用键盘的 MAINS 指示灯显示

11~15：用键盘的 MAINS 指示灯代表十位数，分别与 1~5 防区指示灯结合显示，例如数值 12 显示为 MAINS + 2

◆ 看懂编程表：

要准确的编程就要很好的理解看懂主机的编程表（见附录），CC408 主机的地址码为 3 位数，每个地址码可输入 1 位数据，可直接填入 0~15 之间的数值，一次只能对一个地址码

输入数据。有时需要几个地址码才能确定主机的某个功能，此时在编程表会将这些相邻的地址码编排在一起（如地址 000 至 015 可输入 16 位数的联网报警中心电话号码）。

地址码中的数据有三类，一类是直接填入相应数据，如地址 034 至 039 的用户编号，编程表如下：

地址 034 - 039

接收机 1 的用户 ID 码

0	0	0	0	0	0
---	---	---	---	---	---

第二类是单项选择，例如地址码 033 的通讯格式，可以直接在列出的数据中选择其中一个。编程表如下：

地址 033

接收机 1 的发送格式

- | | | |
|------------------|------------|--------------|
| 1 = Contact ID | 4 = 住宅电话格式 | 7 = PET 寻呼格式 |
| 2 = 4+2 快速发送 | 5 = 普通寻呼格式 | 8 = 4+2 脉冲格式 |
| 3 = FSK 300 Baud | 6 = 语音模块 | |

1

第三类是多项选择，即在一个地址码中输入一个数据来设定系统的一项至四项功能，这类地址码提供了系统的有四项功能，分别用数据 1、2、4 和 8 来表示，可以选择其中任何一项，也可以将所要求的功能号相加来实现多项或全部功能。如地址码 425 的键盘报警发音。如果既要求对键盘紧急报警进行静音，又要求对键盘急救报警进行静音，可以选择 1+4=5，即输入数值 5 即可实现要求。

编程表如下：

地址 425

系统选项 2

- | |
|-------------------------|
| 1 = 对键盘紧急报警进行静音处理 |
| 2 = 对键盘火警进行静音处理 |
| 4 = 对键盘急救报警进行静音处理 |
| 8 = 对拒绝访问（重新输入密码）进行静音处理 |

0

6.3 设置系统时间

系统上电后即需设置系统时间，如果断电（交直流全断）则原先设定的时间失效，需上电后重新设定。设置系统时间的操作如下：

+ + + + + +
 + +

例如：用户默认主码是 2580，要设定系统时间为 2001 年 7 月 18 日下午 4 点 30 分，则设置如下：

+ + + + + + +
 +

6.4 功能测试

6.4.1 步行测试

当系统开始使用之前必须确定各个防区的探测范围，需要进行步行测试来确定，在步行测试之前，先把不需要测试的防区旁路掉。步行测试步骤如下：

1. 输入[安装员码] + [7] + [#AWAY]，此时键盘会鸣叫 3 声，STAY 灯和 AWAY 灯开始闪烁，键盘会每秒鸣叫一声。
2. 在防区内走动触发防区，键盘会发出一声长叫，警号也会发出一声短叫。
3. 输入 [#AWAY] 退出步行测试模式，此时键盘会鸣叫两声。

6.4.2 通讯测试

当系统被设置成为和报警接收机联网的工作形式，在开通系统之前需要和报警接收机进行通讯测试，即向报警接收机发送测试报告。发送测试报告方法如下：

按 [9] 键盘按钮直到听到键盘发出 2 声鸣叫，此时系统将发送测试报告，如果测试不成功键盘会发生一声长鸣，并有故障显示。

6.4.3 报警输出测试

当系统外接上警笛警号或者其他输出设备时则需要对主机的输出口进行测试，测试的方法如下：

测试警笛（默认输出口 1）：按 [1] 直到听到键盘鸣叫 2 声，此时应该启动警笛 2 秒鸣叫。

测试声光警号（默认输出口 3）：按 [3] 直到听到键盘鸣叫 3 声，此时应该启动该警号，再按此键键盘鸣叫 2 声，警号关闭。

6.4.4 其他功能测试

依照用户的需求系统可以被设置成实现各种功能，应该按照功能需求在系统开通使用前一一测试通过。

6.5 故障分析

当发现键盘的 FAULT 指示灯在闪烁时即表明系统有故障，此时在撤防状态下按键盘 [5] 按钮，可以按照此时键盘恒亮的防区指示灯来确定主机是何故障。防区指示灯和故障信息对应表如下：

防区指示灯	故障信息	解决办法
1	电池电压低	更换电池
2	日期和时间没有设置	设置系统时间日期
3	探测器监察故障	检查探测器
4	警笛监测故障	检查警笛
5	电话线路故障	检查电话线路
6	EEPROM 故障	恢复出厂值，不能解决需更换主机
7	保险丝故障	检查线路，更换保险丝
8	通讯故障	检查电话线路和报警中心

◆ **注意：**按 [#AWAY] 键即可退出故障分析模式。其中 2 号故障（日期时间未设）不会引起 FAULT 指示灯闪烁。

6.6 恢复主机出厂默认值

有时候需要对主机恢复出厂默认值，此时有两种操作方法可以实现。

方法 1: 按住主机板上的复位按钮，再给主机上电，5 秒以后松开按钮，此时主机复位。

方法 2: 进入编程状态，输入指令 $\boxed{961} + \boxed{\#AWAY}$ ，此时已恢复出厂值。

6.7 无线遥控按钮的设置和取消

如果用户购置了无线遥控按钮，则需要对系统进行配置方可使用。设置方法如下：在系统撤防状态下依次输入 $\boxed{\text{用户主码}} + \boxed{1} + \boxed{\#AWAY} + \boxed{\text{用户序号 (9 ~ 16)}} + \boxed{\#AWAY}$ ，此时再按下遥控按钮上的任意键，键盘会鸣叫两声然后恢复正常，表示系统已经接受了此按钮。系统一共可以识别 8 个无线遥控按钮，以用户序号 (9 ~ 16) 来区分。

如果用户要取消已经设置好的无线按钮，可以依次输入 $\boxed{\text{用户主码}} + \boxed{1} + \boxed{\#AWAY} + \boxed{\text{用户序号 (9 ~ 16)}} + \boxed{\#AWAY} + \boxed{*STAY}$ 。

▲ **注意:** 要启用无线按钮需要专业安装人员对主机进行编程设置方可实现。

6.8 调阅主机报警记忆

系统会自动储存 40 个事件，包括报警和各种撤布防事件。要查看储存的事件可依次输入 $\boxed{\text{用户主码}} + \boxed{8} + \boxed{\#AWAY}$ ，此时系统会将记忆的事件由新往旧依次在键盘上回显出来，即原来这个事件发生时键盘哪几个灯亮，回显时也是哪几个灯亮，每个事件间隔时键盘会发出一声鸣叫。当所有事件回显完毕后键盘会鸣叫 3 声。输入 $\boxed{\#AWAY}$ 键可以中断调阅。

▲ **注意:** 当系统交流电和后备电池全部断电后所有报警记忆将全部失去。

7.0 系统基本编程

7.1 通讯功能编程

系统主机可以被设置为和报警接收机联网，利用电话线路传送报警信息。该主机可以用 Contact ID、快速 4+2、FSK (C&K)、BP 机格式和电话语音格式进行发送信息。可以兼容目前绝大多数报警接收中心。

一般而言，要把系统设置成报警联网，只需要设置电话号码、握手音、通讯格式和主机编号四个参数，其中联网中心的电话号码可以设置两个，一个做为备用。系统还有双报告的功能，即可以设置成使用不同的通讯格式和用户编号向两个中心发送报告。

系统默认的通讯格式是 Contact ID 格式，握手音是高低音频握手(Contact ID 格式使用)，此时只需设置中心电话号码和主机编号即可和报警中心实现用 Contact ID 格式通讯。

具体编程如下：

1 号接收机主电话号码——地址 000~015:

默认值全为 0，可以输入 16 位电话号码。

▲ 需要注意的是电话号码中有 0 的要输入 10，而不能直接输入 0，如果输入 0 则表示电话号码输入完毕。有时系统使用分机拨号，此时需要暂停等候主线拨号音，可以通过输入 13 来实现 4 秒暂停。

例如中心的电话号码是 63549610，那么如果系统直拨的话则地址 000~015 应直接填入：

如果系统需要通过分机才能拨出，拨外线首先要拨 0 的话，那么则应输入：

1 号接收机备用电话号码——地址 016~031:

输入方法同上，当主电话号码忙时系统会用此备用号码重新拨号。

1 号接收机握手音——地址 032:

系统默认值是 1，可以有如下几种选择，：

: 高低音频握手 (Contact ID 使用) : 1400HZ (4+2、FSK 使用)
 : 不需要握手音 (不推荐使用) : BP 机握手音

1 号接收机通讯格式——地址 033:

系统默认值是 1，可以有如下几种选择：

: Contact ID 格式 : 快速 4+2 格式 : FSK 300 波特率格式
 : 电话通知格式 : BP 机格式 : 语音模式

1 号接收机的用户编号——地址 034~039:

默认值全为 0，可以输入最大六位数的用户编号，用户编号一般有报警接收中心分配，当全部为 0 时系统将不发送任何报告。

▲ 注意：要实现双报告的功能就要对 2 号接收机编程，方法和 1 号接收机一样，具体编程地址可以参见附录中的编程表。

7.2 防区类型编程

CC408 主机提供了多种防区类型，可以为每个防区进行编程定义其类型，其中主机的 7

防区和 8 防区只能在 24 小时类型的防区内定义。防区类型定义表如下：

类型值	定义	类型值	定义
0	即时防区	8	24 小时劫持状况
1	跟随防区	9	24 小时防拆
2	1 号延时防区	11	钥匙开关
3	2 号延时防区	12	24 小时盗警
6	24 小时医疗救助	13	24 小时火警
7	24 小时紧急状况	15	防区未使用

▲注意：跟随防区是指当延时防区先触发且在延时时间段内又触发了跟随防区，此时跟随防区将也会同时延时，直到延时时间结束才报警，如果没有触发延时防区而首先触发了跟随防区，那么跟随防区和即时防区一样将马上报警。

各个防区类型的编程地址和默认值如下：

1 防区： 地址 267 默认值	<input type="text" value="2"/>	2 防区： 地址 274 默认值	<input type="text" value="1"/>
3 防区： 地址 281 默认值	<input type="text" value="1"/>	4 防区： 地址 288 默认值	<input type="text" value="0"/>
5 防区： 地址 295 默认值	<input type="text" value="12"/>	6 防区： 地址 302 默认值	<input type="text" value="12"/>
7 防区： 地址 309 默认值	<input type="text" value="13"/>	8 防区： 地址 316 默认值	<input type="text" value="9"/>

7.3 延迟时间设置

可以在编程状态下设置系统的进入延迟时间和退出延迟时间。可以设置两个进入延迟时间分别对应 1 号延时防区和 2 号延时防区，如果首先触发延时防区，那么在进入延迟时间段内系统不会产生报警，如果时间结束还未进行撤防操作，系统将会报警。在退出延时时间段内触发防区不会产生报警。

延迟时间的地址有两位构成，第一位的单位是 1 秒，第二位的单位是 16 秒，然后将两位的秒数相加就可以构成 0 秒到 255 秒之间的任意延时时间。

延迟时间的地址和默认值如下：

- ◆ 1 号进入延时：地址 398~399 默认值 即延时 20 秒。
- ◆ 2 号进入延时：地址 400~401 默认值 即延时 40 秒。
- ◆ 退出延时：地址 402~403 默认值 即延时 60 秒。

7.4 安装员密码更改

主机有四位安装员密码用来对主机进行编程和设置。

- ◆ 默认的安装员密码是 1234，地址是 181~184。

※ 特别提示：

系统正式使用前请更改安装员密码并妥善管理密码。

8.0 系统高级应用编程

8.1 输出功能编程

主机一共有四个可编程的输出口，键盘的输出也同样可以编程。输出口的接线方法参见接线图。其中输出口 1 默认可接扬声器或警笛，输出口 2 默认可接烟感探测器电源，输出口 3 默认可接声光报警器，继电器输出口可接联动输出。

用户一般使用时并不需要编程设置，可将警号接在输出口 3 上，一旦发生警情，将启动警号，键盘默认报警时不发声，要报警联动输出接其他设备可使用继电器输出口，该输出口可输出常开和常闭的无源开关信号或 12V 的直流输出。

CC408 主机提供了多种输出格式，可以根据用户的特殊要求进行编程实现。每个输出口的功能有 6 位相邻的地址所决定，下面以输出口 1 为例进行解释。

输出口 1 的编程地址是 368~373 六位，默认值为

1	14	0	0	0	0
---	----	---	---	---	---

在上面 6 位地址中，第 1 位和第 2 位，即地址 368 和 369，这两位地址组成的数据决定了输出口触发的条件，即**输出事件类型**。第 3 位地址，即地址 370，这位地址决定了输出的方法，即**输出极性**，第 4、5 和 6 位地址，即地址 371、372 和 373，这 3 位地址决定了输出时间的长短，其中地址 371 为**输出时间单位**，地址 372 和 373 为使用多少时间单元的数值，即**输出时间倍数**。用输出时间倍数乘以输出时间单位就可以得到输出时间具体数值。

输出事件类型：输出事件类型由两位地址组成，决定了输出被激发的条件，下面列出常用的一些输出事件类型进行解释。

- | | |
|---|---|
| 0 | 1 |
|---|---|

：系统布防。即系统无论以何种方式布防都将触发该输出，直到系统撤防。
- | | |
|---|---|
| 0 | 2 |
|---|---|

：系统撤防。即系统撤防后将触发该输出，直到该系统布防。
- | | |
|---|----|
| 0 | 13 |
|---|----|

：延时提醒。即系统退出延时或进入延时时将触发该输出，直到延时时间结束。同时也会在日间防区触发时启动，默认用于键盘。
- | | |
|---|----|
| 1 | 14 |
|---|----|

：扬声器输出。该输出只对输出口 1 有效，可以由某些事件启动该输出。
- | | |
|---|----|
| 1 | 15 |
|---|----|

：警报器输出。当防区被触发报警时将启动该输出。默认用于继电器输出。
- | | |
|---|---|
| 2 | 0 |
|---|---|

：声光报警输出。当系统报警时将启动该输出。默认用于输出口 3。
- | | |
|---|---|
| 2 | 7 |
|---|---|

：火灾报警校验。用于连接火灾探测器电源，默认用于输出口 2。

输出极性：输出极性有一位地址组成，决定了输出的动作方式。下面列出一些常用的输出方式进行解释。

- | |
|---|
| 0 |
|---|

：禁用。如果不使用该输出口可以选用此项。
- | |
|---|
| 1 |
|---|

：常开，触发后低电平，只有事件恢复后才重置，时间参数对其不起作用。
- | |
|---|
| 2 |
|---|

：常开，触发后脉冲低电平，只有事件恢复后才重置，此时时间单位为其脉冲持续开启的时间，而输出时间倍数乘以输出时间单位的数值为脉冲持续关闭的时间。一般该输出用于键盘输出。
- | |
|---|
| 6 |
|---|

：常开，触发后持续低电平，直到系统消警撤防或输出时间结束才重置，一般用于报警输出。
- | |
|---|
| 8 |
|---|

：通常低电平，触发后开路，只有事件恢复后才重置，时间参数对其不起作用。
- | |
|----|
| 10 |
|----|

：通常低电平，触发后开路，只有输出时间结束才重置，手动重置将不起作用。

输出时间：输出时间由**输出时间单位**和**输出时间倍数**组成。

输出时间单位为一位地址码，其数值代表的时间单位如下表。

输入数值	代表时间单位
1	200 毫秒
2	1 秒
3	1 分钟
4	1 小时

输出时间倍数由 2 位地址组成，每位可填最大数值为 9，最大可组成 99 的数值。

输出时间倍数乘以输出时间单位就是输出持续的时间。

如果定义成为脉冲输出，那么输出时间倍数就是脉冲开的时间，输出持续时间就是脉冲闭的时间。

◆ 各个输出口的地址和默认值如下：

输出口 1：地址 368~373，默认值

1	14	0	0	0	0
---	----	---	---	---	---

输出口 2：地址 374~379，默认值

2	7	10	2	1	5
---	---	----	---	---	---

输出口 3：地址 380~385，默认值

2	0	6	4	0	8
---	---	---	---	---	---

继电器：地址 386~391，默认值

1	15	1	0	0	0
---	----	---	---	---	---

键盘：地址 392~397，默认值

0	13	2	1	0	1
---	----	---	---	---	---

※ 特别提示：当系统没有连接备用电池或电池电压低时，除键盘外的输出口将不起作用。

8.2 更改用户权限编程

可以通过编程来改变用户的密码和该密码的权限。系统一共可以使用 8 个用户密码和 8 个无线按钮，每个用户密码都可以设置其使用权限。用户密码编程由 5 位地址组成，前 4 位是用户的密码值，第 5 位是定义用户的权限级别，一共有 10 个用户权限可供使用，见下表：

级别	功能描述	级别	功能描述
0	布撤防	6	布撤防，布撤防报告，旁路防区
1	只能布防	8	布撤防，主码功能
2	布撤防，并发送布撤防报告	10	布撤防，主码功能，布撤防报告
3	只能布防，并发送布防报告	12	布撤防，主码功能，旁路防区
4	布撤防，旁路防区	14	布撤防，主码功能，旁路防区，报告

◆ 1 号用户到 8 号用户的地址码和默认值如下：

1 号：地址 185~189，

2	5	8	0	10
---	---	---	---	----

2 号：地址 190~194，

15	15	15	15	2
----	----	----	----	---

3 号：地址 195~199，

15	15	15	15	2
----	----	----	----	---

4 号：地址 200~204，

15	15	15	15	2
----	----	----	----	---

5 号：地址 205~209，

15	15	15	15	2
----	----	----	----	---

6 号：地址 210~214，

15	15	15	15	2
----	----	----	----	---

7 号：地址 215~219，

15	15	15	15	2
----	----	----	----	---

8 号：地址 220~224，

0	15	15	15	2
---	----	----	----	---

▲ 注意：一旦有用户启用 4、6、12 或 14 密码权限时，防区旁路操作只能有旁路防区权限的用户用密码来完成，默认不需要密码就可以旁路防区的功能将自动失效。

8.3 更改通讯报告码编程

当用户使用 4+2、FSK 或 BP 机格式进行通讯时，系统允许修改其各个事件的报告代码来配合报警接收机的应用。具体报告代码的地址和默认值可参看附录编程表。Contact ID 是主机固化的代码，不需要修改。

8.4 启用电话线故障本地报警编程

当电话线路故障 40 秒以上时，可以通过编程来实现主机有报警输出。

地址 176 选择 1 时，键盘会有故障提示。

地址 176 选择 3 时，键盘会有故障提示，如果系统在布防状态下的话还会启动警号。

地址 176 选择 5 时，键盘会有故障提示，如果系统在撤防状态下的话还会启动警号。

地址 176 选择 7 时，键盘会有故障提示，警号在布防或撤防的情况下都会启动。

▲注意：系统默认电话线路故障时没有报警输出。

8.5 启用无线遥控按钮编程

当地址 431 选择 1 时，系统将启用无线接收器（WE800），具体连接方法可参看连线图。此时可以将无线按钮（RE012 或 RE013）设置进主机，设置方法请参看系统安装调试方法。

8.6 启用个人电话通知功能编程

如果要使系统在报警后将报警传至固定电话或移动电话上时，需要启动报警电话通知功能。启动的方法是，进入编程状态，然后直接输入指令 **965**+**#AWAY**，再退出编程即可。此时再将需要通知的电话号码输入主机，输入方法请参看系统操作使用方法。如果还需要同时和报警接收机联网或通知 BP 机，可以在 2 号接收机功能中设置，1 号接收机已经被设置为报警电话通知功能了。如果使用了语音芯片（CC888），需要对语音芯片录音的话，可以在地址码 033 输入 6，然后退出编程，此时按住芯片的录音钮即可录制一段 15 秒左右的声音，录制完毕后再设置上面所述的启动报警电话通知功能，那么系统报警后会将你所录制的声音传到预设的通知电话中。

8.7 启用定时通讯测试报告

有时候报警中心需要主机定时发送通讯测试报告以确定主机工作正常与否，此时需要启动主机的发送定时通讯测试报告功能。

启用该功能的地址为 360~366，默认值为 **0 0 0 0 7 1 0**

其中地址 360~363 为发送报告具体时间，前两位是 24 小时制的小时数，后两位是分钟数，地址 364~365 为测试报告的代码，地址 366 为发送报告的间隔数，可在 1~15 天之间选择。

例如每隔 2 天发送报告，发送报告的时间为当天的晚上 10 点 30 分，那么上述地址应填入数据：**2 2 3 0 7 1 2**

▲注意：要使用此项功能，请预先设定好主机的时间。

8.8 启用电话远程布防功能

如果用户要使用电话进行远程布防（具体操作方法请参见前文），那么就需要对主机进行相关设置。要启用电话进行远程布防，请在地址 177 中加入选项 2，因为该地址默认值为 9，所以填入数据 11 即可。

8.9 启用定时布撤防功能

系统可以定时布防和撤防，只要设定好定时布撤防的具体时间即可。

定时布防时间地址为 414~417，输入 24 小时制的具体时间，精确到分钟。

定时撤防时间地址为 418~421，输入 24 小时制的具体时间，精确到分钟。

▲ **注意：**请预先设定好系统的时间，系统默认会在定时布防前 5 分钟发出提示音。

8.10 防区接钥匙开关布撤防功能

系统允许用户在防区接入钥匙开关来实现利用开关布撤防的功能。要实现该功能，首先要把该防区设定为钥匙开关防区，即防区类型为 11，请参看基本功能编程。然后要定义该防区所接的钥匙开关是什么类型的。每个防区该功能的地址如下：

1 防区：地址 270。 2 防区：地址 277。 3 防区：地址 284。 4 防区：地址 291。

5 防区：地址 298。 6 防区：地址 305。 7 防区：地址 312。 8 防区：地址 319。

该功能的数值含义如下表：

功能号	功能描述
0	锁定式开关，外出模式下布撤防
1	锁定式开关，外出模式下布防
2	锁定式开关，所有模式下撤防
4	锁定式开关，居家模式下布撤防
5	锁定式开关，居家模式下布防
6	锁定式开关，居家模式下撤防
8	瞬态式开关，外出模式下布撤防
9	瞬态式开关，外出模式下布防
10	瞬态式开关，所有模式下撤防
12	瞬态式开关，居家模式下布撤防
13	瞬态式开关，居家模式下布防
14	瞬态式开关，居家模式下撤防

8.11 防恶意操作键盘锁定功能

为了防止有人恶意操作键盘来猜测密码，CC408 主机特意设计了防止恶意操作功能，当恶意操作满一定次数后，主机会自动将键盘锁定，不再有反应，同时向报警接收机发送报告和启动警号，在预设的锁定时间结束后键盘恢复正常。

误码操作最大次数：地址 356，默认值为 ，即可操作 6 次，最高值为 15 次。

键盘锁定时间：地址 410，可输入 0~15 的数值，单位为 10 秒，即最长可锁定 150 秒，默认值为 ，即不锁定。

8.12 启用电话遥控编程功能

CC408 主机可使用 ALARMLINK 遥控编程软件对主机进行电话遥控编程，系统默认主机要回拨编程软件所在的电话才可进行遥控编程。如果要使软件直接拨号连接主机进行遥控编程，请在地址 180 填入 1。如果要使主机进行回拨确认，那么首先要在地址 159~174 填入回拨的电话号码，然后在地址 180 填入 3。地址 180 默认数值为 3。

8.13 使用编程钥匙编程

系统可以使用编程钥匙（CC891）对系统进行快速编程读写操作。编程钥匙插在电路板

的相应插座上，可参看主机元件布局图。钥匙编程的方法如下：

- 进入编程状态。
- 插入编程钥匙。
- 输入相应指令。
 - ⇒ 输入 962 + #AWAY ，表示将主机的编程记录复制到编程钥匙中。
 - ⇒ 输入 963 + #AWAY ，表示将编程钥匙的编程记录复制到主机中。
 - ⇒ 输入 964 + #AWAY ，表示清除编程钥匙中的记录。
- 退出编程状态。
- 拔出编程钥匙。

▲ 注意：请严格按照上述步骤操作，编程钥匙必须在进入编程后插入主板，退出编程后再拔出。否则将会引起主板和编程钥匙不可恢复故障。

附录：系统编程地址表

DS-CC408 主机功能很强，每个用户的使用需求可能都有所不同，因此该主机备有强大的编程功能可以灵活编程来满足用户不同的要求。

前文所述的编程功能只能满足一般用户的需求，如果用户需要使用该主机配置更灵活强大功能的报警系统，就需要参照编程表来进行编程实现。本附录列出了该主机所有对外开放编程的地址表，以供有一定技术基础的安装使用者参考。编程方法可以参看前文。

▲注意：对主机进行编程必须有专业安装人员完成。

Location 000 – 015

主电话号码 – 1 号接收机

0	0	0	0	0	0	0	0	0	0	0	0	0	0	0	0
---	---	---	---	---	---	---	---	---	---	---	---	---	---	---	---

Location 016 – 031

备用电话号码 – 1 号接收机

0	0	0	0	0	0	0	0	0	0	0	0	0	0	0	0
---	---	---	---	---	---	---	---	---	---	---	---	---	---	---	---

Location 032

1 号接收机握手音

1 = 高低频 (Contact ID)

4 = 无握手音

2 = 1400 Hz (Ademco TX @ 1900 Hz)

5 = BP 机握手音

3 = 2300 Hz (Sescoa TX @ 1800 Hz)

1

Location 033

1 号接收机通讯格式

1 = Contact ID

4 = 电话通知

2 = 快速 4 + 2

5 = BP 机

3 = FSK 300 Baud

1

Location 034 - 039

1 号接收机用户编号

0	0	0	0	0	0
---	---	---	---	---	---

Location 040 – 055

主电话号码 – 2 号接收机

0	0	0	0	0	0	0	0	0	0	0	0	0	0	0	0
---	---	---	---	---	---	---	---	---	---	---	---	---	---	---	---

Location 056 – 071

备用电话号码 – 2 号接收机

0	0	0	0	0	0	0	0	0	0	0	0	0	0	0	0
---	---	---	---	---	---	---	---	---	---	---	---	---	---	---	---

Location 072

2 号接收机握手音

1 = 高低频 (Contact ID)

4 = 无握手音

2 = 1400 Hz (Ademco TX @ 1900 Hz)

5 = BP 机握手音

3 = 2300 Hz (Sescoa TX @ 1800 Hz)

1

Location 073

2 号接收机通讯格式

1 = Contact ID

4 = 电话通知

2 = 快速 4 + 2

5 = Basic Pager

3 = FSK 300 Baud

1

Location 180

Alarm Link 遥控编程功能

1 = 允许上载/下载

2 = 上载/下载时需要回拨电话

4 = 报警时中断上载/下载连接

8 = 需要外接调制解调器 (CC811) 上载/下载

3

Location 181 - 184

安装员码

1 2 3 4

Location 185 - 264

用户密码

1号用户	Location 185 - 188 2 5 8 0	189 10 用户权限	2号用户	Location 190 - 193 15 15 15 15	194 2 用户权限	3号用户	Location 195 - 198 15 15 15 15	199 2 用户权限
4号用户	Location 200 - 203 15 15 15 15	204 2 用户权限	5号用户	Location 205 - 208 15 15 15 15	209 2 用户权限	6号用户	Location 210 - 213 15 15 15 15	214 2 用户权限
7号用户	Location 215 - 218 15 15 15 15	219 2 用户权限	8号用户	Location 220 - 223 0 15 15 15	224 3 用户权限	9号无线用户	Location 225 - 228 15 15 15 15	229 2 用户权限
10号无线用户	Location 230 - 233 15 15 15 15	234 2 用户权限	11号无线用户	Location 235 - 238 15 15 15 15	239 2 用户权限	12号无线用户	Location 240 - 243 15 15 15 15	244 2 用户权限
13号无线用户	Location 245 - 248 15 15 15 15	249 2 用户权限	14号无线用户	Location 250 - 253 15 15 15 15	254 2 用户权限	15号无线用户	Location 255 - 258 15 15 15 15	259 2 用户权限
16号无线用户	Location 260 - 263 15 15 15 15	264 2 用户权限						

用户权限	说 明
0	布防/撤防
1	只能布防
2	布防/撤防 + 布撤防报告
3	只能布防 + 布防报告
4	布防/撤防 + 密码旁路防区

6	布防/撤防 + 布撤防报告 + 密码旁路防区
8	主码功能 + 布防/撤防
10	主码功能 + 布防/撤防 + 布撤防报告
12	主码功能 + 布防/撤防 + 密码旁路防区
14	主码功能 + 布防/撤防 + 密码旁路防区 + 布撤防报告

Location 265

白昼报警防区

1 = 1 防区

4 = 3 防区

2 = 2 防区

8 = 4 防区

0

Location 266

线尾电阻值

0 = 不用电阻

6 = 4K7

12 = Reserved

1 = 1K

7 = 5K6

13 = Reserved

2 = 1K5

8 = 6K8

14 = Reserved

3 = 2K2

9 = 10K

15 = Split EOL (3K3/6K8)

4 = 3K3

10 = 12K

采用了 8 个防区，7 和 8 防区只能为 24 小时防区

5 = 3K9

11 = 22K

15

Location 267 - 322

防区定义

Location	267	268	269	270	271	272	273
1 防区	2	0	0	1	14	1	1
(缺省值: 延时防区)	防区类型	防区脉冲计数	防区脉冲时间	防区功能 1	防区功能 2	报告码	拨号选项

Location	274	275	276	277	278	279	280
2 防区	1	0	0	1	14	1	1
(缺省值: 跟随防区)	防区类型	防区脉冲计数	防区脉冲时间	防区功能 1	防区功能 2	报告码	拨号选项

Location	281	282	283	284	285	286	287
Zone #03	1	0	0	1	14	1	1
(缺省值: 跟随防区)	防区类型	防区脉冲计数	防区脉冲时间	防区功能 1	防区功能 2	报告码	拨号选项

Location	288	289	290	291	292	293	294
Zone #04	1	0	0	1	14	1	1
(缺省值: 跟随防区)	防区类型	防区脉冲计数	防区脉冲时间	防区功能 1	防区功能 2	报告码	拨号选项

Location	295	296	297	298	299	300	301
Zone #05	0	0	0	1	14	1	1
(缺省值: 即时防区)	防区类型	防区脉冲计数	防区脉冲时间	防区功能 1	防区功能 2	报告码	拨号选项

Location	302	303	304	305	306	307	308
Zone #06	0	0	0	1	14	1	1
(缺省值: 跟随防区)	防区类型	防区脉冲计数	防区脉冲时间	防区功能 1	防区功能 2	报告码	拨号选项
Location	309	310	311	312	313	314	315
Zone #07	13	0	0	1	12	1	1
(缺省值: 24 小时火警防区)	防区类型	防区脉冲计数	防区脉冲时间	防区功能 1	防区功能 2	报告码	拨号选项
Location	316	317	318	319	320	321	322
Zone #08	9	0	0	1	12	1	1
(缺省值: 24 小时防拆防区)	防区类型	防区脉冲计数	防区脉冲时间	防区功能 1	防区功能 2	报告码	拨号选项

防区类型

防区类型	说 明	防区类型	说 明
0	即时防区	8	24 小时劫持防区
1	跟随防区	9	24 小时防拆防区
2	1 号延时防区	10	保留
3	2 号延时防区	11	钥匙开关防区
4	保留	12	24 小时盗警防区
5	保留	13	24 小时火警防区
6	24 小时急救防区	14	门铃防区
7	24 小时紧急防区	15	未被使用

防区脉冲计数

防区脉冲计数功能允许你在设置 0~15 之间的脉冲触发数值，只有在脉冲计数时间段内该防区触发的次数达到了该数值，防区才会发出报警信号。

防区脉冲计数时间

选项	20 毫秒循环响应时间	选项	150 毫秒循环响应时间
0	0.5 Seconds	8	20 Seconds
1	1 Second	9	30 Seconds
2	2 Seconds	10	40 Seconds
3	3 Seconds	11	50 Seconds
4	4 Seconds	12	60 Seconds
5	5 Seconds	13	90 Seconds
6	10 Seconds	14	120 Seconds
7	15 Seconds	15	200 Seconds

防区功能 1

选项	说明
1	锁定警铃/拨号器
2	延时报警报告
4	静音报警
8	探测器监测

防区功能 2

选项	说明
1	居家模式下旁路
2	允许防区旁路
4	允许强制布防
8	发送防区复位报告

防区拨号功能

选项	说明
0	不发送防区报告
1	向 1 号接收机发送
2	向 2 号接收机发送
4	同时向 1 号和 2 号接收机发送
8	1 号接收机发送失败的话向 2 号接收机发送

钥匙开关防区功能

如果防区被设定为钥匙开关防区,那么相应防区功能 1 则被下表的选项所替代来选择该防区采用何种钥匙开关。

选项	描述
0	锁定式开关, 在外出模式下布撤防。
1	锁定式开关, 在外出模式下布防。
2	锁定式开关, 在所有模式下可撤防。
4	锁定式开关, 在居家模式下布撤防。
5	锁定式开关, 在居家模式下布防。
6	锁定式开关, 在居家模式下撤防。
8	瞬态式开关, 在外出模式下布撤防。
9	瞬态式开关, 在外出模式下布防。
10	瞬态式开关, 在所有模式下可撤防。
12	瞬态式开关, 在居家模式下布撤防。
13	瞬态式开关, 在居家模式下布防。
14	瞬态式开关, 在居家模式下撤防。

Location 323

警铃弹性锁定次数

0 = 无限制 / 1 - 15 = 锁定前警铃的响铃次数

3

Location 324

拨号器弹性锁定次数

0 = 无限制 / 1 - 15 = 锁定前拨号器的拨号次数

6

Location 325 - 326

防区状态 – 旁路报告码

Location 325 =防区旁路报告

Location 326 =防区旁路恢复报告码

9	8
---	---

Location 327 - 328

防区状态 – 故障报告码

Location 327 =防区故障报告码

Location 328 = 防区故障恢复报告码

2	3
---	---

Location 329 - 330

防区状态 – 探测器监测报告码

Location 329 = 监测报警报告码

Location 330 = 监测报警恢复报告码

4	5
---	---

Location 331

防区状态 – 报警复位报告码

14

Location 332

防区状态报告选项

0 = 不发送报告

1 = 向接收机 1 发送报告

2 = 向接收机 2 发送报告

4 = 向接收机 1, 2 都发送报告

8 = 仅当接收机 1 发生故障时, 才向接收机 2 发送报告

1

Location 333 - 334

布撤防报告码

Location 333 = 撤防报告码

Location 334 = 布防报告码

11	12
----	----

Location 335

布撤防报告选项

0 = 不发送报告

1 = 向接收机 1 发送报告

2 = 向接收机 2 发送报告

4 = 向接收机 1, 2 都发送报告

8 = 仅当接收机 1 发生故障时, 才向接收机 2 发送报告

1

Location 336

键盘挟持报告码

6

Location 337 - 338

键盘紧急报告码

Location 337 = 十位

Location 338 = 个位

7	15
---	----

Location 339 - 340

键盘火警报告码

Location 339 = 十位

Location 340 = 个位

7	14
---	----

Location 341 - 342

键盘急救报告码

Location 341 = 十位

Location 342 = 个位

7	13
---	----

Location 343
键盘报告选项

0 = 不发送报告
 1 = 向接收机 1 发送报告
 2 = 向接收机 2 发送报告
 4 = 向接收机 1, 2 都发送报告
 8 = 仅当接收机 1 发生故障时, 才向接收机 2 发送报告

1

Location 344 - 345
系统状态 – 保险丝故障报告码

Location 344 = 十位
 Location 345 = 个位

10 3

Location 346 - 347
系统状态 – 保险丝故障恢复报告码

Location 346 = 十位
 Location 347 = 个位

10 8

Location 348 - 349
系统状态 – 交流电故障报告码

Location 348 = 十位
 Location 349 = 个位

10 2

Location 350 - 351
系统状态 – 交流电故障恢复报告码

Location 350 = 十位
 Location 351 = 个位

10 7

Location 352 - 353
系统状态 – 电池电压低报告码

Location 352 = 十位
 Location 353 = 个位

10 1

Location 354 - 355
系统状态 – 电池电压低恢复报告码

Location 354 = 十位
 Location 355 = 个位

10 6

Location 356 - 358
系统状态 – 密码输入错误报告码

Location 356 = 密码可尝试输入次数 (0 = 无限制)
 Location 357 = 十位
 Location 358 = 个位

6 7 12

Location 359
系统状态报告选项

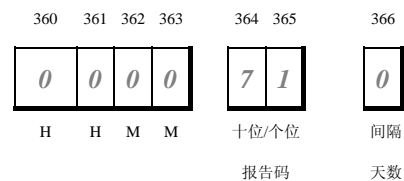
0 = 不发送报告
 1 = 向接收机 1 发送报告
 2 = 向接收机 2 发送报告
 4 = 向接收机 1, 2 都发送报告
 8 = 仅当接收机 1 发生故障时, 才向接收机 2 发送报告

1

Location 360 - 366

自动测试报告发送时间

location360 = 时 (十位)
 location361 = 时 (个位)
 location362 = 分 (十位)
 location363 = 分 (个位)
 location364 = 测试报告 (十位)
 location365 = 测试报告 (个位)
 location366 = 间隔天数



Location 367

自动测试报告选项

0 = 不发送报告
 1 = 向接收机 1 发送报告
 2 = 向接收机 2 发送报告
 4 = 向接收机 1, 2 都发送报告
 8 = 仅当接收机 1 发生故障时, 才向接收机 2 发送报告



Location 368 - 397

输出口定义

location	368	369	370	371	372	373	location	374	375	376	377	378	379
输出 1	1	14	0	0	0	0	输出 2	2	7	10	2	1	5
默认设置 = 扬声器 鸣音报警	事件代码		极性	时间单位	时间倍数		默认设置 = 带校 验的火警报警	事件代码		极性	时间单位	时间倍数	

location	380	381	382	383	384	385	location	386	387	388	389	390	391
闪灯输出	2	0	6	4	0	8	继电器输出	1	15	1	0	0	0
默认设置 = 闪灯输 出	事件代码		极性	时间单位	时间倍数		默认设置 = 警铃 鸣音报警	事件代码		极性	时间单位	时间倍数	

location	392	393	394	395	396	397
键盘蜂鸣器	0	13	2	1	0	1
默认设置 = 进出延 时警告 + 白昼报警	事件代码		极性	时间单位	时间倍数	

事件代码

事件代码	说 明	事件代码	说 明
0 0	EDMSAT – 辅助警铃 (仅适用于输出 1)	2 5	火警 (复位)
0 1	系统已布防	2 6	火警 (锁定)
0 2	系统已撤防	2 7	火警 (确认)
0 3	已在居家模式中布防	2 8	远程控制 1
0 4	已在外出模式+中布防	2 9	远程控制 2
0 5	预布防提示	2 10	远程控制 3
0 6	退出提示 (所有防区已作好布防准备) + 进入提示	2 11	无线控制输出 1
0 7	提出提示	2 12	无线控制输出 2
0 8	退出提示结束	2 13	无线控制输出 1 –不在外出模式中
0 9	退出时间结束后	2 14	无线控制输出 2 -不在外出模式中
0 10	备用	2 15	试拨 3 次后发现通讯故障
0 11	进入提示	3 0	通讯故障
0 12	进入提示 + 白昼报警复位	3 1	不选用拨号器
0 13	提出提示 + 进入提示 + 白昼报警复位	3 2	选用拨号器
0 14	白昼报警复位	3 3	响铃检测
0 15	锁定白昼报警	3 4	键盘紧急报警 V1.05+
1 0	选用白昼报警功能	3 5	模拟 防区 1
1 1	电话线故障	3 6	模拟 防区 2
1 2	收到通讯确认信号	3 7	模拟 防区 3
1 3	保险丝故障	3 8	模拟 防区 4
1 4	AC 电源故障	3 9	模拟 防区 5
1 5	电池电压不足	3 10	模拟 防区 6
1 6	扬声器故障	3 11	模拟 防区 7
1 7	探测器自检报警	3 12	模拟 防区 8
1 8	键盘急救报警	3 13	备用
1 9	键盘火警	3 14	备用
1 10	键盘紧急报警	3 15	备用
1 11	键盘胁迫报警	4 0	备用
1 12	恶意操作拒绝报警	4 1	备用
1 13	备用	4 2	备用
1 14	扬声器(仅适用于输出 1)	4 3	备用
1 15	警铃响铃报警	4 4	备用
2 0	声光报警器输出	4 5	门铃
2 1	静音报警	4 6	防区未作好布防准备
2 2	在居家模式中报警	4 7	在退出时间结束后, 防区未作好布防准备
2 3	在外出模式中报警	4 8	备用
2 4	系统故障	4 9	AC 电源 (60 Hz 或 50 Hz)

输出极性

选项	说明	选项	说明
0	不选用	7	备用
1	常开,低电平电路	8	通常低电平,触发时开路
2	常开,脉冲低电平电路	9	通常低电平,触发时脉冲开路
3	常开,单击低电平电路	10	通常低电平,触发时单击开路
4	常开,单击低电平电路(复位)	11	通常低电平,触发时单击开路(复位)
5	常开,单击低电平电路(再次触发)	12	通常低电平,触发时单击开路(再次触发)
6	常开,锁定低电平	13	通常低电平,锁定开路

时间单位

选项	说明
1	200 毫秒
2	1 秒
3	1 分
4	1 小时

时间单位倍数

可以在 01 - 99 之间选择。

单击模式

若将输出模式设置为单击,则时间乘数应乘以时间单位。(举例:时间单位为 2 (1 秒),乘数为 05,则输出将持续 5 秒)

脉冲模式

若将输出极性设置为脉冲,则时间单位就变成了接通的时间,时间乘数就变成了关闭的时间。关闭的时间为时间单位与时间乘数的乘积。(举例:若要采用 1 秒开,5 秒关的脉冲模式,则应将时间单位和时间乘数分别设置为 1 和 5。)

Location 398 - 399

进入延迟时间 1

Location 398 =时间增加单位为 1 秒 (0 - 15 秒)

Location 399 =时间增加单位为 16 秒 (0 - 240 秒)

4	1
---	---

Location 400 - 401

进入延迟时间 2

Location 400 =时间增加单位为 1 秒 (0 - 15 秒)

Location 401 =时间增加单位为 16 秒 (0 - 240 秒)

8	2
---	---

Location 402 - 403

退出延时时间

Location 402 =时间增加单位为 1 秒 (0 - 15 秒)
 Location 403 =时间增加单位为 16 秒 (0 - 240 秒)

12 3

Location 404 - 405

居家模式中的进入安全时间

Location 404 =时间增加单位为 1 秒 (0 - 15 秒)
 Location 405 =时间增加单位为 16 秒 (0 - 240 秒)

0 0

Location 406 - 407

报警报告延时时间

Location 406 =时间增加单位为 1 秒 (0 - 15 秒)
 Location 407 =时间增加单位为 16 秒 (0 - 240 秒)

0 0

Location 408 - 409

探测器监测时间

Location 408 =增加天数 (十位)
 Location 409 =增加天数 (个位)

0 0

Location 410

键盘锁定时间

0 = 不锁定/ 锁定时间: 0-15 (时间增加单位为 10 秒)

0

Location 411

警铃响铃时间

0 = 不设置/警铃响铃时间: 1 - 15 分钟 (缺省值为 5 分钟)

5

Location 412

警铃响铃频率

0 =最慢 / 15 = 最快

7

Location 413

自动布防提示时间

0 = 不设置/提示时间: 1-15 分钟 (时间增加单位为 5 分钟)

1

Location 414 - 417

自动布防时间

location414 = 时 (十位)
 location415 = 时 (个位)
 location416 = 分 (十位)
 location417 = 分 (个位)

414 415 416 417
 0 0 : 0 0
 时 时 分 分

Location 418 - 421

自动撤防时间

location414 = 时 (十位)
 location415 = 时 (个位)
 location416 = 分 (十位)
 location417 = 分 (个位)

418 419 420 421
 0 0 : 0 0
 时 时 分 分

Location 422

通讯确认等待时间

时间增加单位为 500 毫秒 (500 毫秒 - 8 秒)

3

Location 423

保留

0

Location 424

系统功能 1

- 1 = 使用 EDM 锁定功能
- 2 = 扬声器监控功能
- 4 = 无线布防/撤防时闪灯指示
- 8 = 用发射器上的 4 键控制 STAY 模式 1

1

Location 425

系统功能 2

- 1 = 对键盘紧急报警进行静音处理
- 2 = 对键盘火警进行静音处理
- 4 = 对键盘急救报警进行静音处理
- 8 = 对拒绝访问（重新输入密码）进行静音处理

0

Location 426

系统功能 3

- 1 = AC 电源故障发生 1 小时后才发送电源故障报告（不选用则将在 2 分钟后发送）
- 2 = 不显示 AC 电源故障
- 4 = 脉冲记数传递功能
- 8 = 序列传递延时功能

8

Location 427

系统功能 4

- 1 = 主机可在撤防状态下接通电源
- 2 = 主机通电后恢复到断电前的布防/撤防状态
- 4 = 使用内部石英钟记时
- 8 = 使用无线钥匙开关界面，夜间布防站或 RE005

0

Location 428

用户选项 1

- 1 = 系统布防时才发送测试报告
- 2 = 警铃复位后才发送测试报告
- 4 = 在 STAY 模式 1 中自动布防
- 8 = 使用 STAY 的 LED 指示灯显示白昼报警状态

0

Location 429

用户选项 2

- 1 = 键盘显示 60 秒自动关闭
- 2 = 使用单一键在 AWAY/STAY 模式 1 & 2 中进行系统布防
- 4 = 使用单一键在 STAY 模式 1 & 2 中进行系统布防
- 8 = 撤防后报警事件存储器复位

2

Location 430

用户选项 3

- 1 = 使用键盘故障鸣音指示和 LED 显示功能
- 2 = 使用 3 键代替 9 键触发键盘胁持报警
- 4 = 在 STAY 模式 1 & 2 中，报警时可触发警铃和闪灯
- 8 = 备用

5

Location 431

无线输入设备选项

- 1 = 使用无线接收器 (WE800)
- 2 = 锁定式开关输入
- 3 = 瞬态式开关输入
- 4 = 保留

0

Location 748 - 749

响铃间隔时间(V1.07+)

- Location 748 =时间增加单位为 5 毫秒 (0 - 75 毫秒)
- Location 749 =时间增加单位为 80 毫秒 (0 - 1200 毫秒)

4	6
---	---

Location 900

恢复出厂设置选项

- 0 = 允许恢复 / 15 = 不允许恢复

0

Location 901 - 904

系统时间

- Location 901 =时 (十位)
- Location 902 =时 (个位)
- Location 903 =分 (十位)
- Location 904 =分 (个位)

901	902	:	903	904
0	0		0	0
H	H		M	M

Location 905 - 910

系统日期

- Location 905 =天 (十位)
- Location 906 =天 (个位)
- Location 907 =月 (十位)
- Location 909 =月 (个位)
- Location 910 =年 (十位)
- Location 911 =年 (个位)

905	906		907	908		909	910
0	1		0	1		0	1
D	D		M	M		Y	Y

DS-CC408 报警通讯主机通用安装手册
2001年8月 第一版

迪信安保器材（香港）有限公司



A member of the
Bosch Group